

Colecção Etnográfica

de pertença da Casa do Povo de Santa Clara-a-Velha



Balança de Mesa
N.º C.P.S.C.16



Balança de Precisão
N.º C.P.S.C.16



Conjunto Balanças
N.º C.P.S.C.16

Colecção Etnográfica

de pertença da Casa do Povo de Santa Clara-a-Velha



Conjunto
N.º C.P.S.C.16 / N.º C.P.S.C.11



Escolateira
N.º C.P.S.C.16



Tacho
N.º C.P.S.C.11

Colecção Etnográfica

de pertença da Casa do Povo de Santa Clara-a-Velha



Pá
N.º C.P.S.C.12



Peneira
N.º C.P.S.C.17



Conjunto
N.º C.P.S.C.12 / N.º C.P.S.C.17

Colecção Etnográfica

de pertença da Casa do Povo de Santa Clara-a-Velha



Candeeiro
N.º C.P.S.C.03



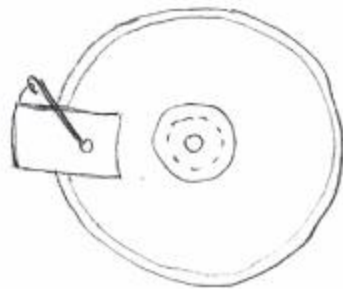
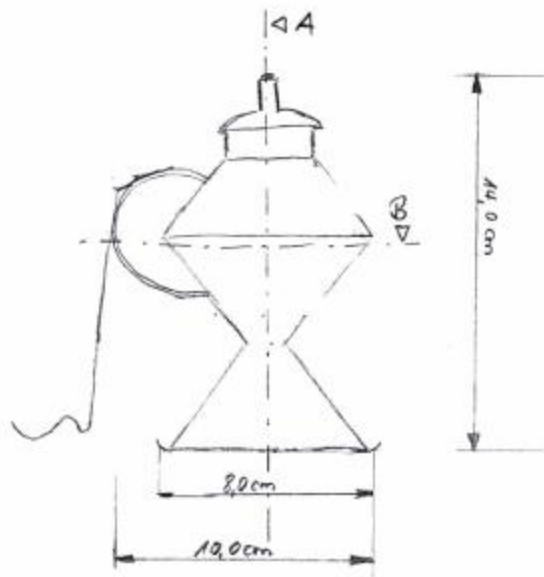
Candeeiro
N.º C.P.S.C.29



Lanterna
N.º C.P.S.C.13

Colecção Etnográfica

de pertença da Casa do Povo de Santa Clara-a-Velha



Candeeiro de lata
N.º C.P.S.C.05



Candeeiros de lata
N.º C.P.S.C.23 / N.º C.P.S.C.05

Colecção Etnográfica

de pertença da Casa do Povo de Santa Clara-a-Velha



Pucaro de barro
N.º C.P.S.C.24



Tarro
N.º C.P.S.C.34



Panela de barro
N.º C.P.S.C.14

Colecção Etnográfica

de pertença da Casa do Povo de Santa Clara-a-Velha



Barril
N.º C.P.S.C.20



Enfusa
N.º C.P.S.C.30



Conjunto
N.º C.P.S.C.16 / N.º C.P.S.C.16 / N.º C.P.S.C.16

Colecção Etnográfica

de pertença da Casa do Povo de Santa Clara-a-Velha



Cucharro
N.º C.P.S.C.10



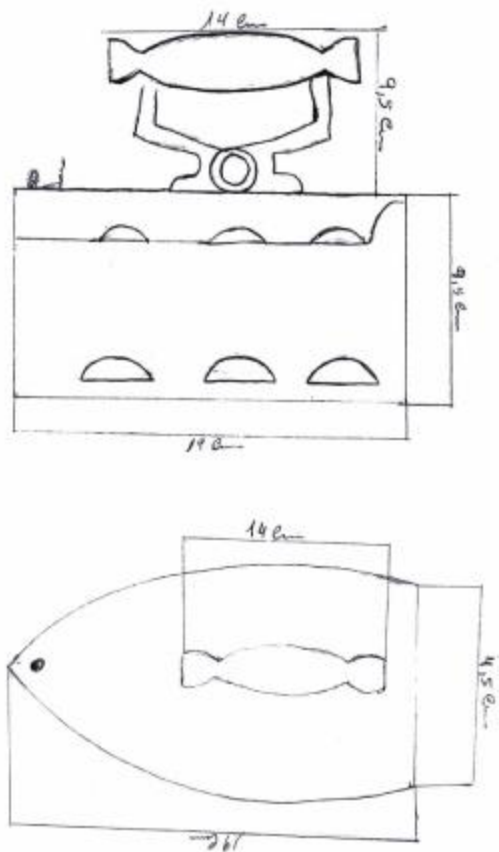
Talha
N.º C.P.S.C.33



Conjunto
N.º C.P.S.C.10 / N.º C.P.S.C.33

Colecção Etnográfica

de pertença da Casa do Povo de Santa Clara-a-Velha



Ferro de engomar
N.º C.P.S.C.06



Ferros de engomar
N.º C.P.S.C.32 / N.º C.P.S.C.06